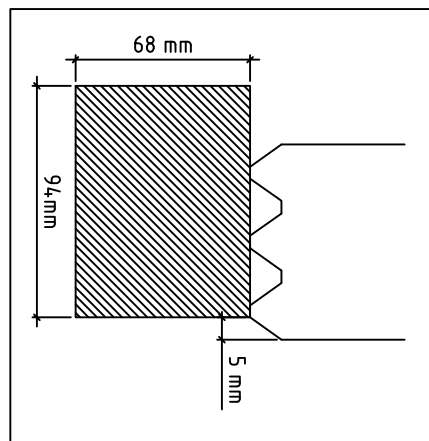
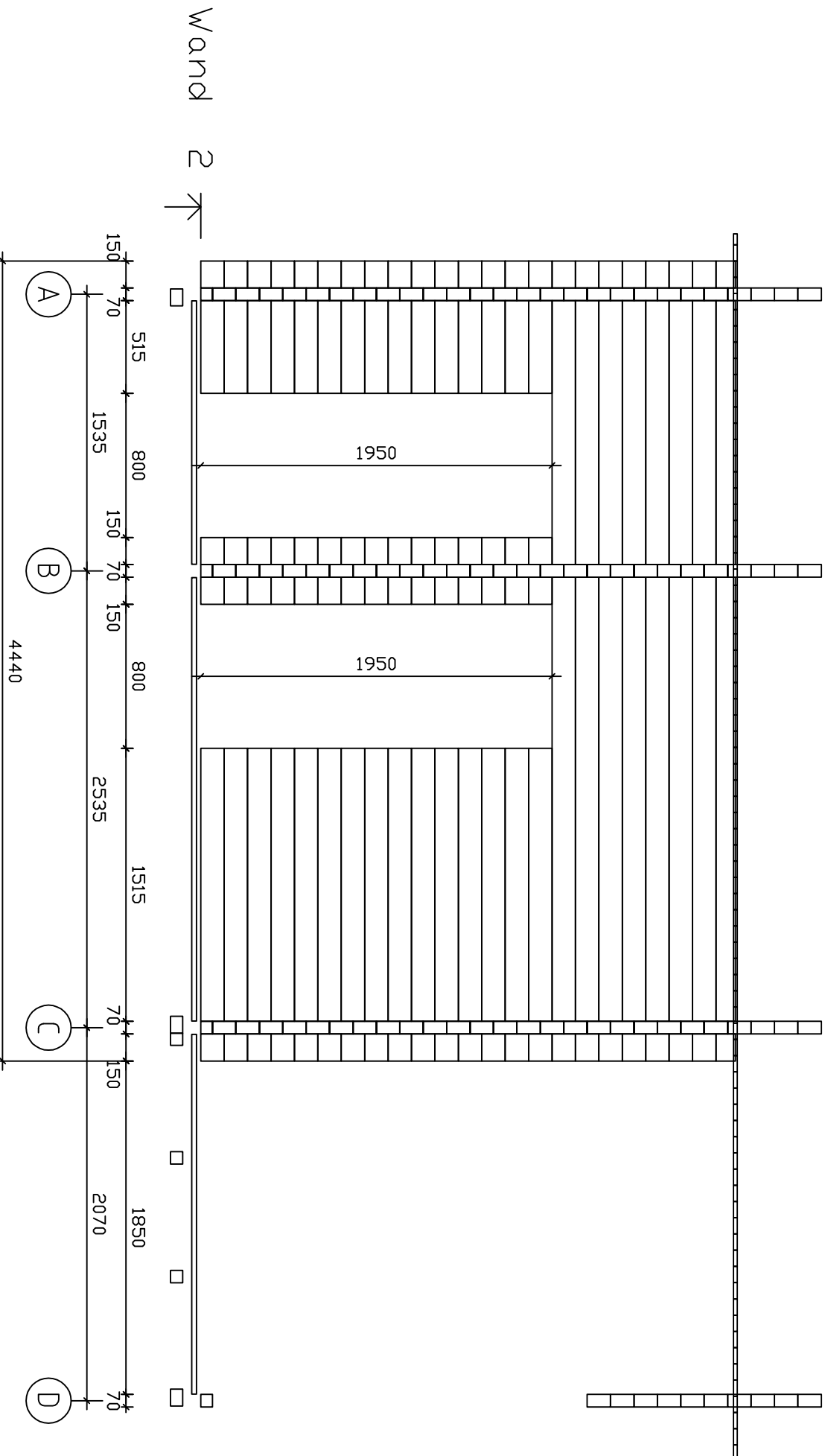


Fundament

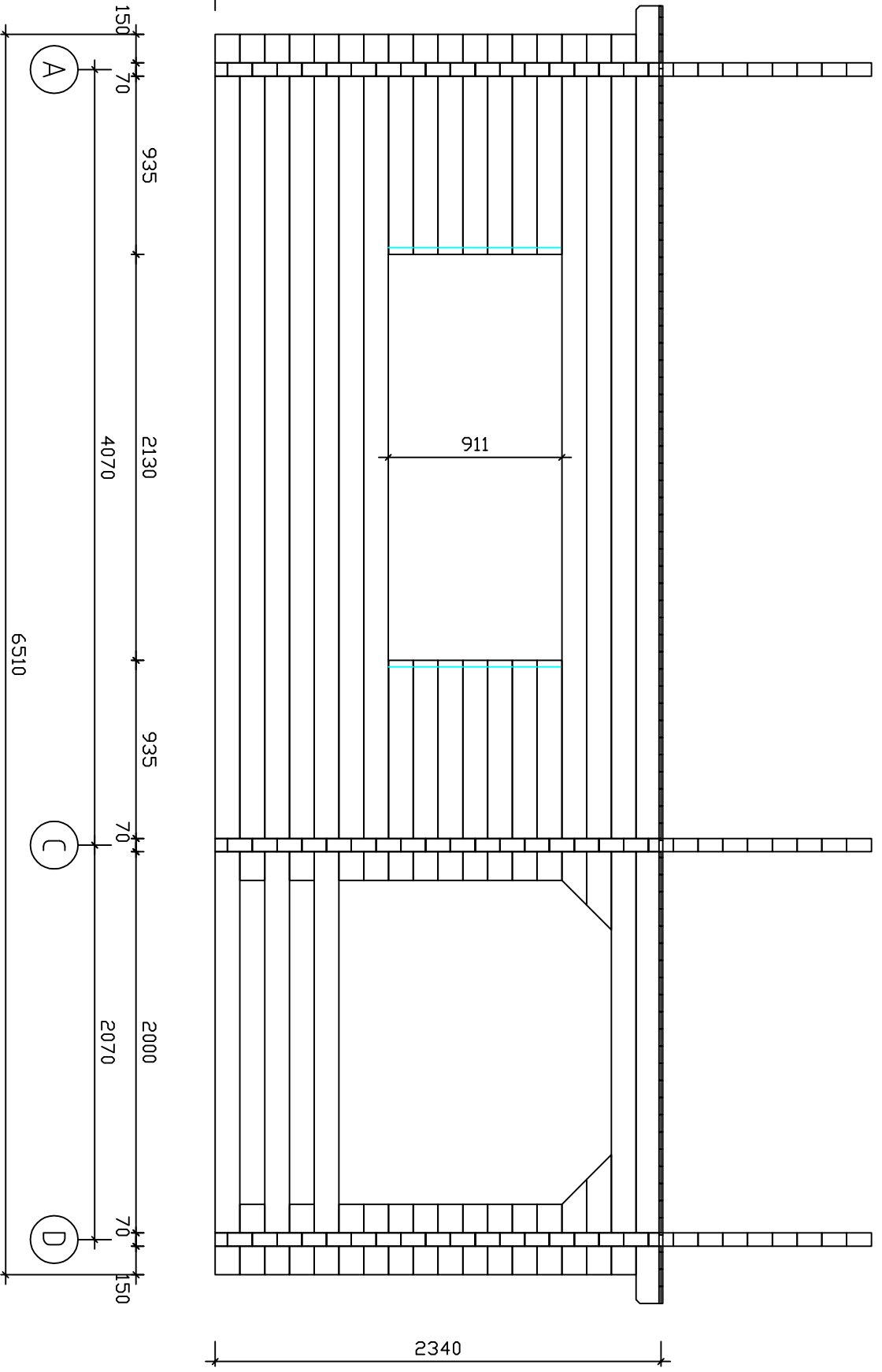




Wand 2 ↗

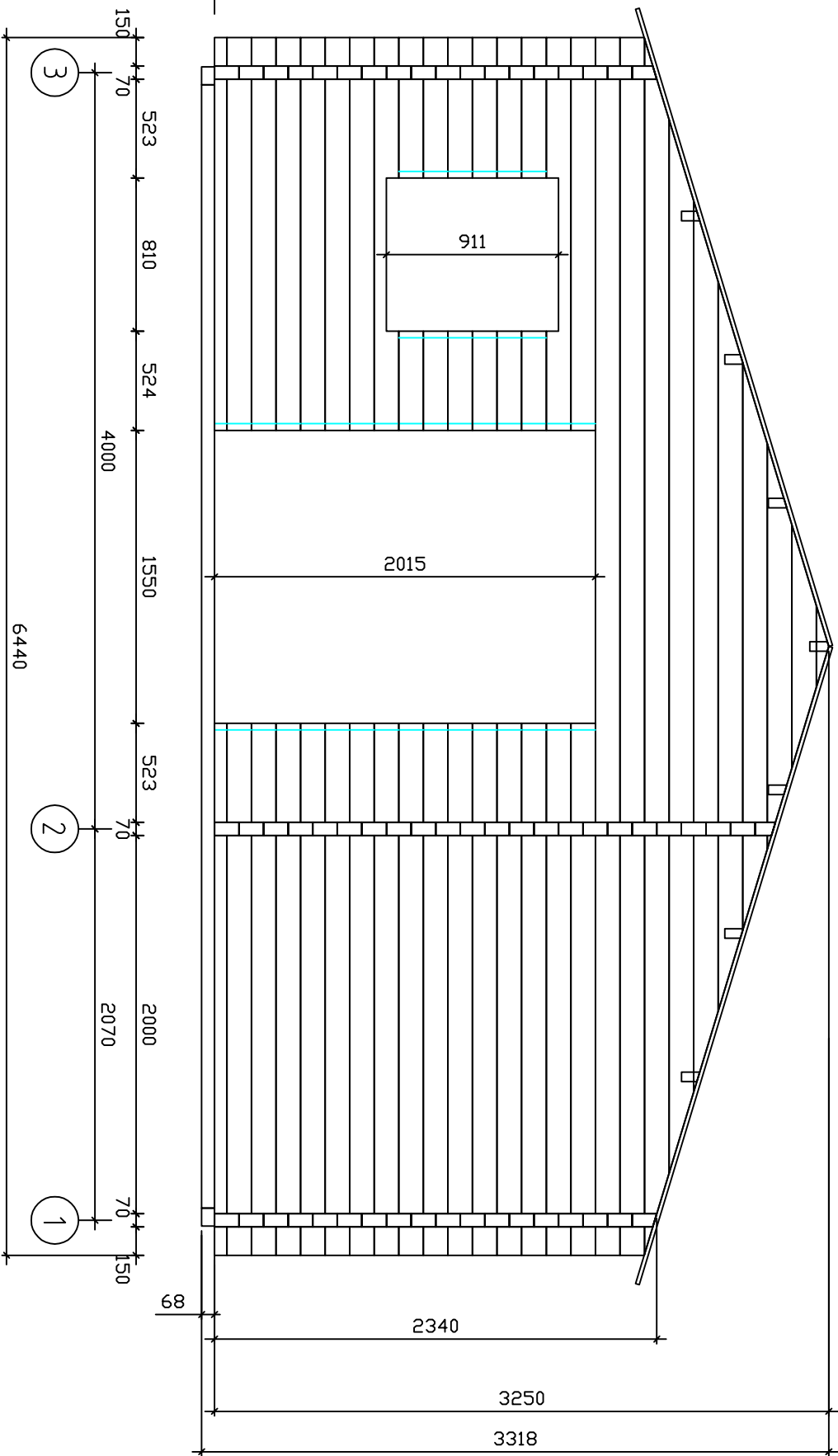
Jütland 6x4+2,0T Michael Lau / 70 / 15

Wand 3 ↗ ↘

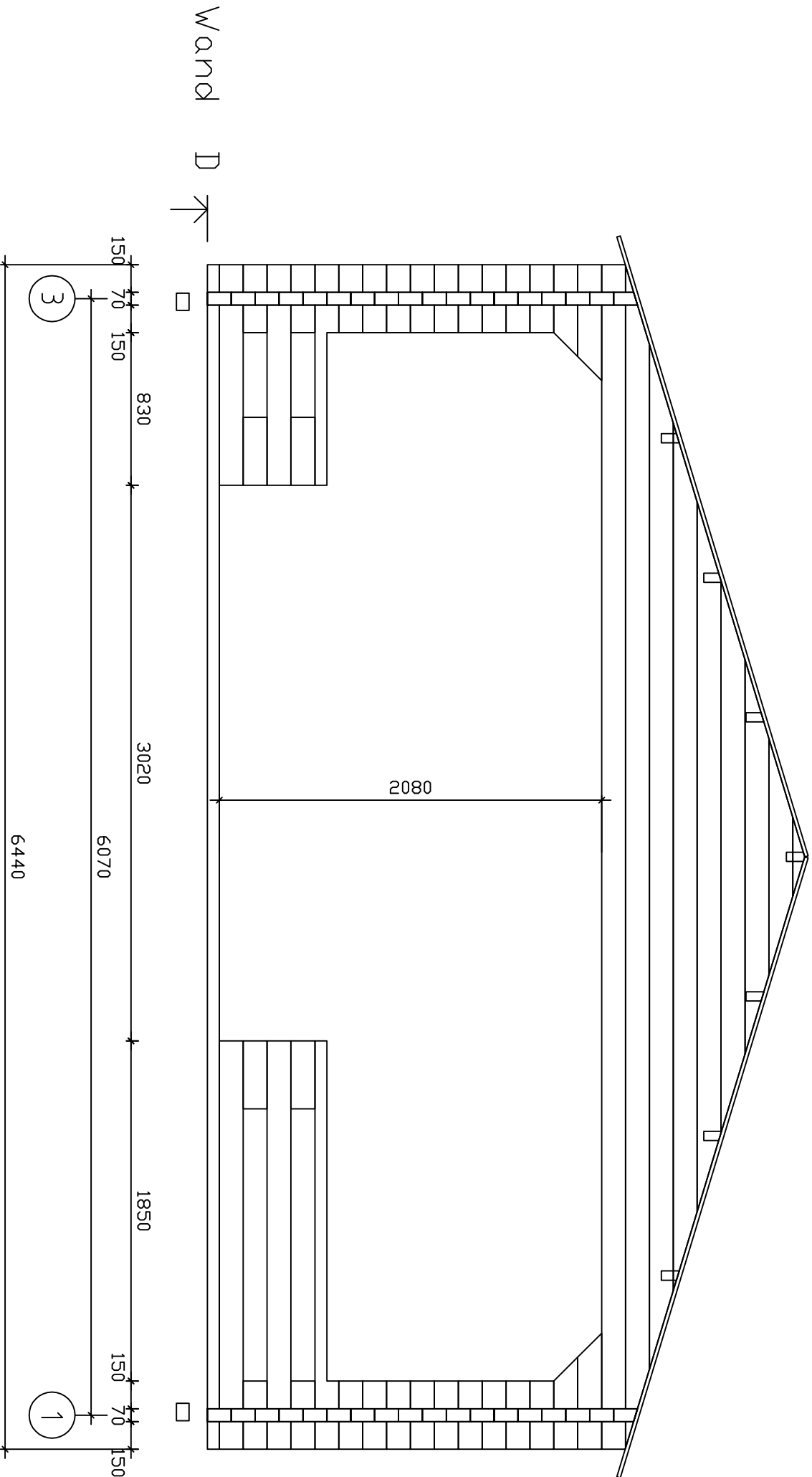


Jütland 6x4+2,0T Michael Lau / 70 / 15

Wand C



Jütland 6x4+2,0T Michael Lau / 70 / 15



Wand D ↗

Jütland 6x4+2,0T Michael Lau / 70 / 15